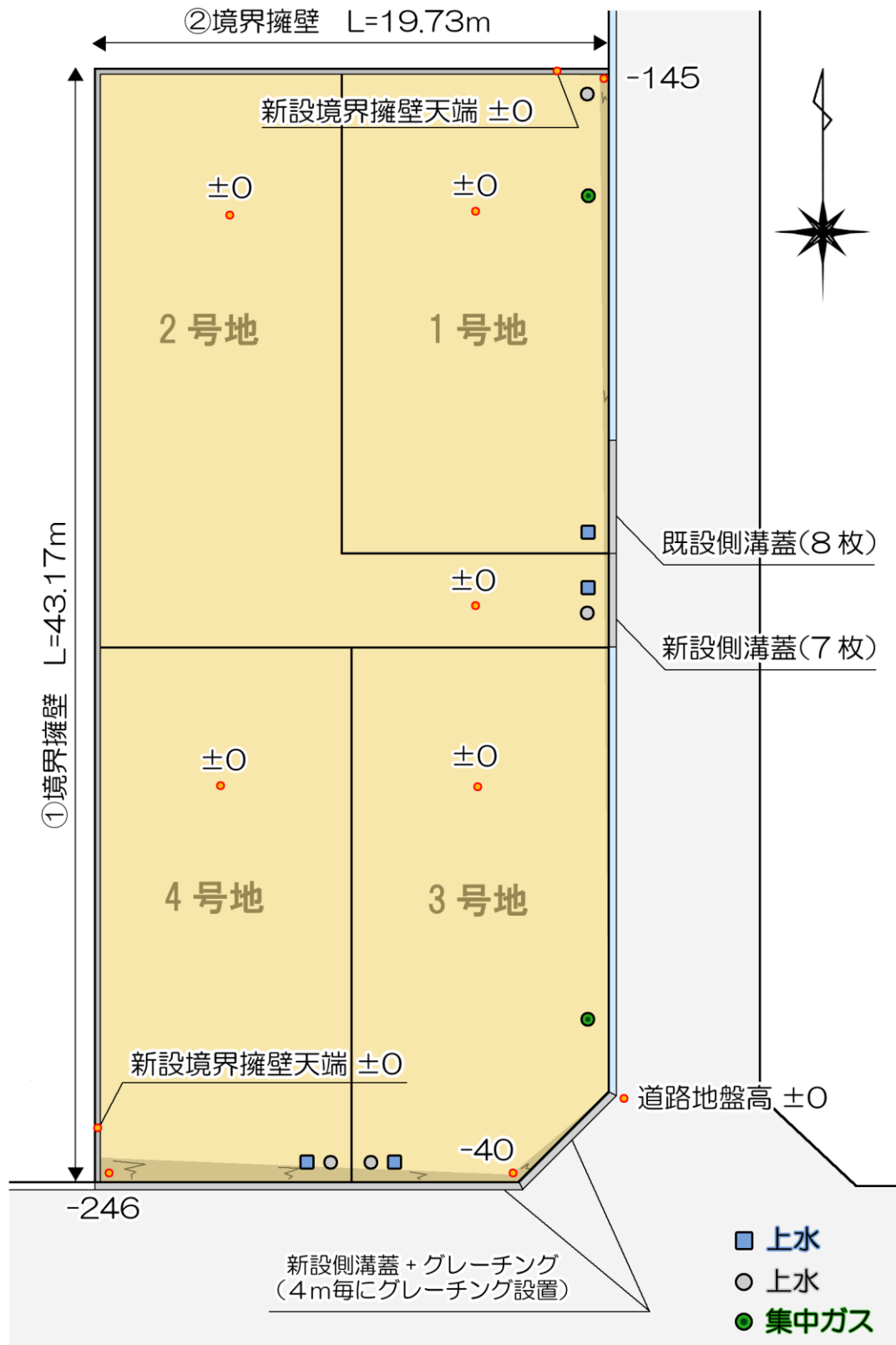
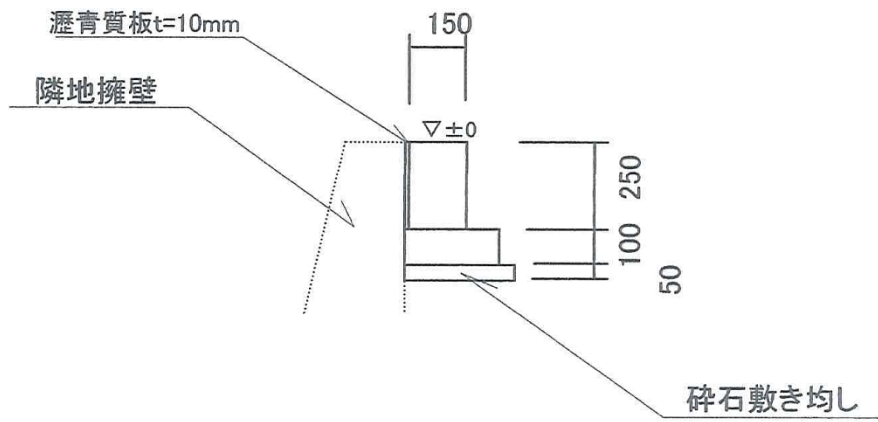


工事計画図・計画地盤高



# 構造物図

## ①境界擁壁工 L=43.17m



## ②境界擁壁工 L=19.73m

